

140013, Қазақстан Республикасы
Павлодар қ., Ломов көш., 176/2
тел: +7 (7182) 60 99 85
факс: +7 (7182) 60 99 87
e-mail:troyakz@mail.ru
www.m-snab.kz



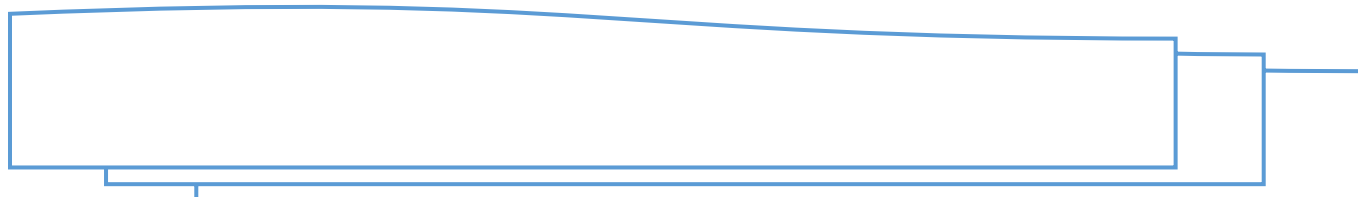
140013, Республика Казахстан
г. Павлодар, ул. Ломова, 176/2
тел: +7 (7182) 60 99 85
факс: +7 (7182) 60 99 87
e-mail:troyakz@mail.ru
www.m-snab.kz

Комплект мебели для учебных заведений: Парта Smarty Key, стул Smarty Одноместная



Паспорт и руководство по сборке и эксплуатации

г. Павлодар
2025г.



ПАРТА SMARTY KEY П600А-SmK

Перед эксплуатацией парты Smarty KEY П600А-SmK ПС сборно- разборного, далее по тексту парта, следует ознакомиться с настоящим паспортом и руководством по сборке и эксплуатации, обратив особое внимание на разделы "Указания по эксплуатации" и "Требования безопасности".

1 НАЗНАЧЕНИЕ

Парта Smarty Smarty KEY П600А-SmK ПС предназначена для потребителей различных возрастных групп (от младшего школьного до юношеского возрастов) и соответствует требованиям ГОСТ 11015-93.

2 ТЕХНИЧЕСКИЕ ХАРАКТЕРИСТИКИ

В рабочем положении парта имеет следующие параметры:

Параметры и размеры	Исполнение парты
	SM.01ПС Одноместная
Высота рабочей плоскости, мм	640-820
Расстояние от пола до элементов, выступающими над коленями, мм	590-770
Ширина рабочей плоскости, мм	500
Длина рабочей плоскости, мм	600
Расстояние между опорными элементами стола на одно место, мм	555
Расстояние от края стола со стороны сидящего до элементов, выступающих перед его коленями, мм	560
Регулировка по высоте и глубине сиденья	ступенчатая

3 СПИСОК ИСПОЛЬЗУЕМЫХ МАТЕРИАЛОВ

Элементы конструкции	Материал	Поставщик
Трубы метало каркаса	Трубы электросварные по ГОСТ 8644-68, ТУ14-105-566-93	
Круг сетки	Горячекатаный круг ГОСТ 2590-2006	
Опоры и заглушки	Полиэтилен 277-73 ГОСТ 16338-85	

4 КОМПЛЕКТНОСТЬ

По условиям транспортировки парта поставляется в разобранном виде.

В комплект обязательной поставки входит:

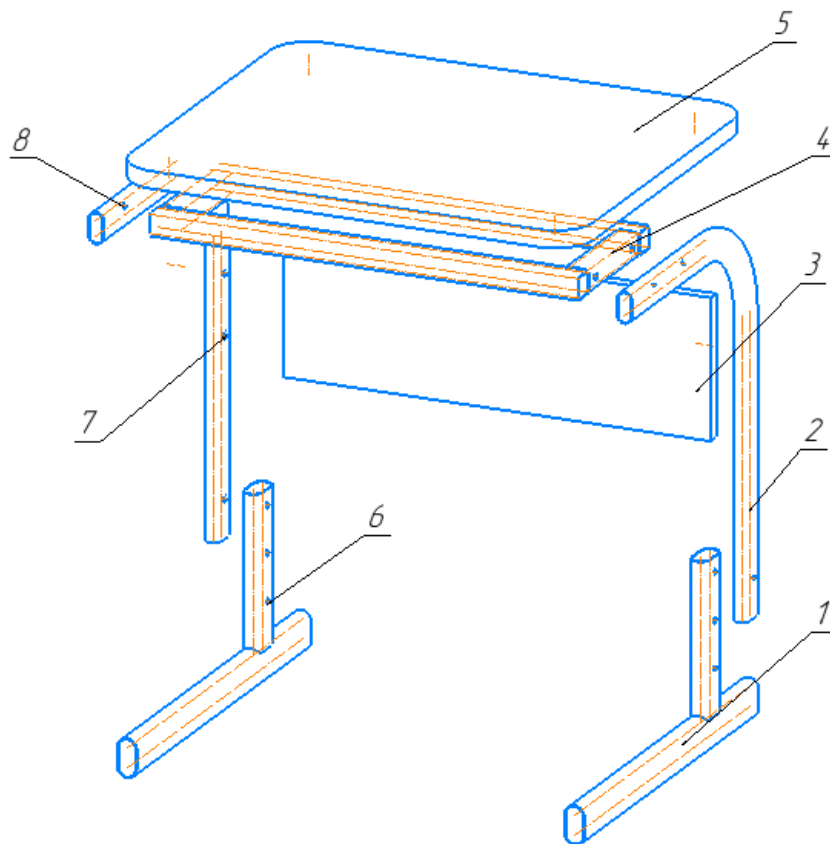
Основные детали

№	Наименование	Кол-во	№	Наименование	Кол-во
1.	Опора	2	4.	рама	1
2.	Стойка	2	5.	столешница	1
3.	царга	1			

Крепежные изделия

№	Наименование	Кол-во
6	Крепление опоры и стойки , винт м8х30 , гайка м8	2/2
7	Стяжка для крепления царги	4
8	Крепление рамы парты , винт м8х60 , гайка м8	4/4
9	Саморез 3,5х19 (крепление столешницы к каркасу)	8

Схема сборки парты Smarty KEY П600А-SmK ПС



5 УКАЗАНИЯ ПО ЭКСПЛУАТАЦИИ

Перед началом эксплуатации парты следует из транспортируемого положения перевести в рабочее положение.

5.1 Сборка парты.

5.1.1 Стойки соединить рамой посредством винтов М8×30

Внимание! Крепёж окончательно не затягивать.

5.1.2 Стойки вставить в опоры через пластиковые уплотнители соединить рамой и стянуть винтами М8х60 .

Внимание! Крепёж окончательно не затягивать.

5.1.3 Столешницу вставить на раму равномерно распределив свесы (установить по центру) и стянуть саморезами.

Внимание! Крепёж окончательно затягивать.

5.1.4 На столешницу собранной парты приложить нагрузку, равную весу взрослого человека (~ 75 кг), затем произвести окончательную равномерную затяжку винтов

6 РЕГУЛИРОВКА РАЗМЕРОВ ПАРТЫ

Конструкция парты обеспечивает возможность ступенчатого изменения размеров положения столешницы по высоте которые подбираются в зависимости от группы роста пользователя 4 - 7 за счет сочетания отверстий в стойках боковых, опорах см. схему регулировки.

СТУЛ SMARTY SM.01.R ПС-1

Перед эксплуатацией стул Smarty SM.01.R ПС-1 сборно- разборного далее по тексту стул следует ознакомиться с настоящим паспортом и руководством по сборке и эксплуатации, обратив особое внимание на разделы "Указания по эксплуатации" и "Требования безопасности".

1 НАЗНАЧЕНИЕ

Стул Smarty SM.01.R ПС-1 предназначен для потребителей младшего школьного до юношеского возрастов) и соответствует требованиям ГОСТ 11016-93.

2 ТЕХНИЧЕСКИЕ ХАРАКТЕРИСТИКИ

В рабочем положении стул должен иметь следующие параметры:

Параметры и размеры	Исполнение стула
	SM.01.R ПС-1 сиденье, спинка – экструзионно-выдувные
Высота сиденья, мм	340-420
Ширина сиденья, мм	380
Глубина сиденья, мм	340-420
Радиус изгиба переднего края сиденья, мм	50
Угол наклона сиденья, град	4°
Высота верхнего края спинки над сиденьем, мм	280-330
Допустимая равномерно распределённая нагрузка на сиденье, кг (не более)	80
Вес, кг (не более)	10
Регулировка по высоте и глубине сиденья	ступенчатая

3 СПИСОК ИСПОЛЬЗУЕМЫХ МАТЕРИАЛОВ

Элементы конструкции	Материал	Поставщик
Трубы металло каркаса	Трубы электросварные по ГОСТ 10704-91	
Спинка и сиденье	Полиэтилен 277-73 ГОСТ 16338-85	
Опоры и заглушки	Полиэтилен 277-73 ГОСТ 16338-85	

4 КОМПЛЕКТНОСТЬ

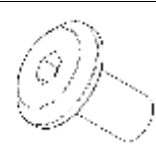

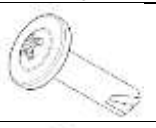

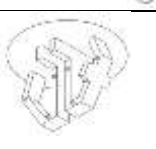
По условиям транспортировки стул поставляется в разобранном виде.

В комплект обязательной поставки входит:

Основные детали

№	Наименование	Кол-во	№	Наименование	Кол-во
1.	Опора	2	4.	Перемычка	1
2.	Стойка боковая	2	5.	Сидение	1
3.	Царга	1	6.	Спинка	1

Крепежные изделия

№	Изображение	Наименование	Кол-во
7		Винт М8х16 с плоской головкой утопленный шестигранник	4
8		Винт М8х12 с круглой головкой	4
9		Саморез ПША 4х16	2
10		Саморез 4х30	2
11		Заглушка 9х11 серый	2

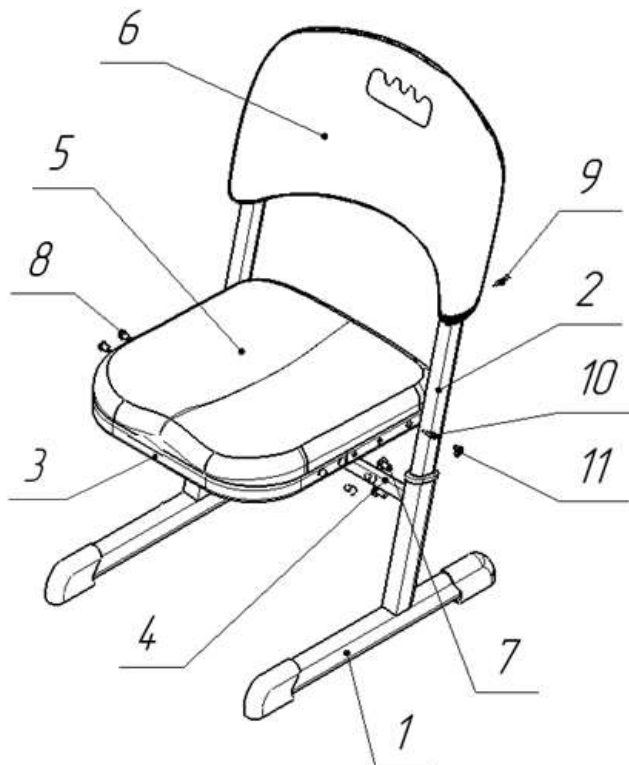


Схема сборки стула Smarty

5 УКАЗАНИЯ ПО ЭКСПЛУАТАЦИИ

Перед началом эксплуатации стул следует из транспортируемого положения перевести в рабочее положение.

5.1 Сборка стула.

5.1.1 Опора (поз.1) соединить перемычкой (поз.4) посредством винтов М8×16 (поз.7) см. схему сборки.

Внимание! Крепёж окончательно не затягивать.

5.1.2 Стойку боковую (поз.2) соединить царгой (поз.3) посредством винтов М8×12 (поз.8) см. схему сборки.

Внимание! Крепёж окончательно не затягивать.

5.1.3 В стойку боковую (поз.2) вставляются в опоры (поз.1) через пластиковые уплотнители и стягиваются винтами М8х16 (поз. 7).

Внимание! Крепёж окончательно не затягивать.

5.1.4 Сидение (поз.5) вставляется в пазы царги (поз.3) и ложится на устои боковой (поз.2) далее стягиваются саморезами 4х30 (поз. 10) с последующим закрытием отверстия заглушками (поз. 11).

5.1.5 К верхним концам стоек боковых (поз.2) вставляется спинка (поз.6) стягиваются саморезами ПШ 4х30 (поз. 9).

Внимание! Крепёж окончательно не затягивать.

5.1.6 На сидение (поз.5) собранного стула приложить нагрузку, равную весу взрослого человека (~ 75 кг), затем произвести окончательную равномерную затяжку винтов (поз.7).

6 РЕГУЛИРОВКА РАЗМЕРОВ СТУЛА

Конструкция стула обеспечивает возможность ступенчатого изменения размеров положения сиденья по высоте которые подбираются в зависимости от группы роста пользователя 3 - 5 за счет сочетания отверстий в стойках боковых, опорах см. схему регулировки.



Схема регулировки стула

Для регулировки сиденья по высоте следует открутить винты М8х16 (поз.7), выставить отверстия стойки (поз. 2) и опоры (поз.1) в необходимое положение и стянуть винты М8х16 (поз.7).

7 ТРЕБОВАНИЯ БЕЗОПАСНОСТИ

7.1 Парты и стул, далее «комплект» должны устанавливаться на ровную горизонтальную поверхность, обеспечивающую контакт всех опор стоек.

7.2 Категорически не допускается эксплуатация комплекта с незатянутыми крепежными элементами, а также с нагрузкой на столешницу, превышающей 80 кг.

7.3 Категорически запрещается использование парты не по назначению.

7.4 Хранить комплект следует в отапливаемом помещении на расстоянии не менее 1,5 м от теплоизлучающих приборов, с влажностью воздуха не более 80 %.

7.5 Паспорт и руководство по сборке и эксплуатации следует сохранять на весь срок эксплуатации комплекта.

8 СВЕДЕНИЯ О ПРИЁМКЕ

Комплект проверен на соответствие требованиям действующей конструкторской документации, технического описания, утвержденного образца-эталона и признан годной для эксплуатации.

Дата изготовления _____ подпись и отиск
личного клейма лица, ответственного за приемку и упаковку продукции.

9 ГАРАНТИЯ ИЗГОТОВИТЕЛЯ

Предприятие-изготовитель гарантирует качество комплекта, при соблюдении потребителем правил и рекомендаций, указанных в паспорте и руководстве по сборке и эксплуатации.

Гарантийный срок хранения и эксплуатации 12 месяцев при наличии в паспорте и руководстве по сборке и эксплуатации отметки о дате продажи, заверенной штампом торгующей организации.

Срок службы 5 лет. По истечении срока службы парты подлежит утилизации по видам применяемых материалов, как бытовые отходы.

10 СВЕДЕНИЯ О ПРОДАЖЕ

Дата продажи _____ подпись
ответственного лица и штамп торгующей организации.

Внимание! Предприятие-изготовитель постоянно работает над совершенствованием выпускаемой продукции и ее упаковкой, поэтому некоторые конструктивные элементы могут не найти отражение в данном руководстве.